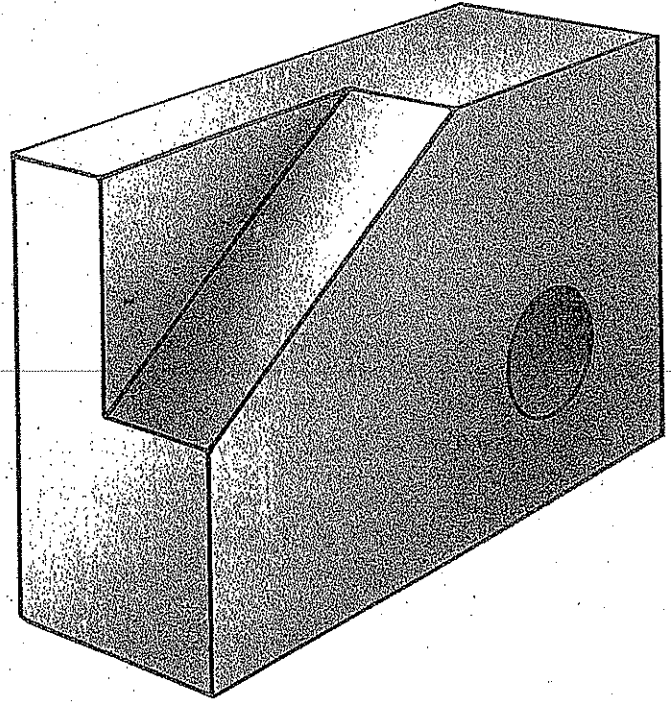


Exempel på ritning

Till höger visas en detalj som ska tillverkas.



Nedan visas hur den kompletta ritningen bör se ut.

