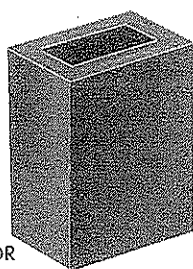
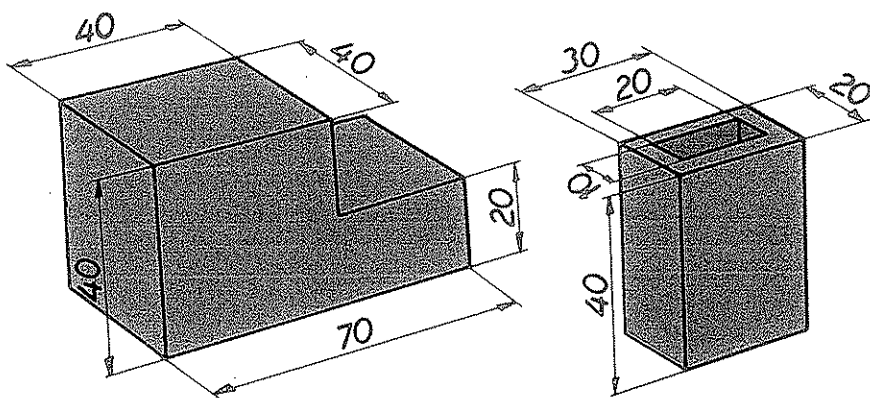


KLOSS



FYRKANTRÖR

Fotot visar klossen och fyrkantröret. På bilden nedan är de båda delarna måttsatta. Ta fram en linjal och kontrollera måtten på dina plastmodeller. Väggarnas tjocklek är överallt 5 mm.



Du behöver inte vara skicklig i teckning för att klara uppgifterna, men du kan bli en skicklig ritare om du övar flitigt och anstränger dig att göra uppgifterna så noggrant du kan.

Arbetsritningar brukar utföras så att de kan användas över hela världen. Det finns vissa överenskommelser mellan länderna om hur en ritning ska utföras. Detta kallas standardisering och innebär *enhetlig utformning* av arbetsritningar.

## SVENSK STANDARD

Svensk standard fastställs av Sveriges Standardiseringskommission (SIS), som också företräder vårt land i International Organization for Standardizing (ISO).

Det finns ett särskilt fackorgan för standardisering av maskinkonstruktioner, Sveriges Mekanförbunds Standardcentral (SMS), som är underställd SIS.

SIS och SMS ger regelbundet ut olika standardblad med bestämmelser om hur maskindelar ska ritas. Varje sådant standardblad har ett nummer, t ex SMS 1906, som du finner på sidan 14.